

Technisches Produktblatt
HYTO PLUS (MODULAR)
HYTO SAN (MODULAR)

Seite 1 von 2

GREWI Handels GmbH
A-4633 Kematen/I. · Moos Nr. 40
ATU 62309807 · FN 275114 f
Tel. +43(0)7247/6920
Fax +43(0)7247/6920-20
E-Mail office@grewi.at
www.grewi.at



Die Marke für Profis



Verpackung
Überkarton

39,5x6x49 cm / 2,5 kg
42x38x50 cm / 15 kg

HYTO PLUS
inklusive Scharnier

Material UREA / EDELSTAHL
GTIN Nummer 9120087750030

Optionen
HYTO PLUS Modular: Kreislaufreinigung oder Tausch /
Bruch



Verpackung
Überkarton

39,5x6x49 cm / 2,3 kg
42x38x50 cm / 13,8 kg

HYTO PLUS MODULAR
ohne Scharnier

Material UREA
GTIN Nummer 9120087750047

Optionen
HYTO Scharnier FT: Montage von Oben

Empfehlung

Beherbergungsbetriebe, Gaststätten, privater Haushalt

Vorteile

Bessere Reinigungsqualität bei gleichem Zeitaufwand Stabilität durch HYTO Systemscharnier,

HYTO SAN
inklusive Scharnier

Material MELAMIN / EDELSTAHL
GTIN Nummer 9120087750023

Optionen
HYTO MED Modular: Sitzerrhöhung 12cm ohne Scharnier
HYTO SAN Modular: Kreislaufreinigung oder Tausch /
Bruch

HYTO SAN MODULAR
ohne Scharnier

Material MELAMIN
GTIN Nummer 9120087750054

Optionen
HYTO Scharnier FT: Montage von Oben

Empfehlung

Krankenhaus, Pflegeeinrichtungen, Altenwohnheime, Gehobene Gastronomie, Thermen- und Wellnessanbieter

Vorteile

SPÜLMASCHINENFEST

Reinigung in Industriespülgeräten (Steckspüler) möglich.
Widerstandsfähiger gegen chemische Reiniger und Microfasertuch.
Bessere Reinigungsqualität bei gleichem Zeitaufwand
Stabilität durch HYTO Systemscharnier

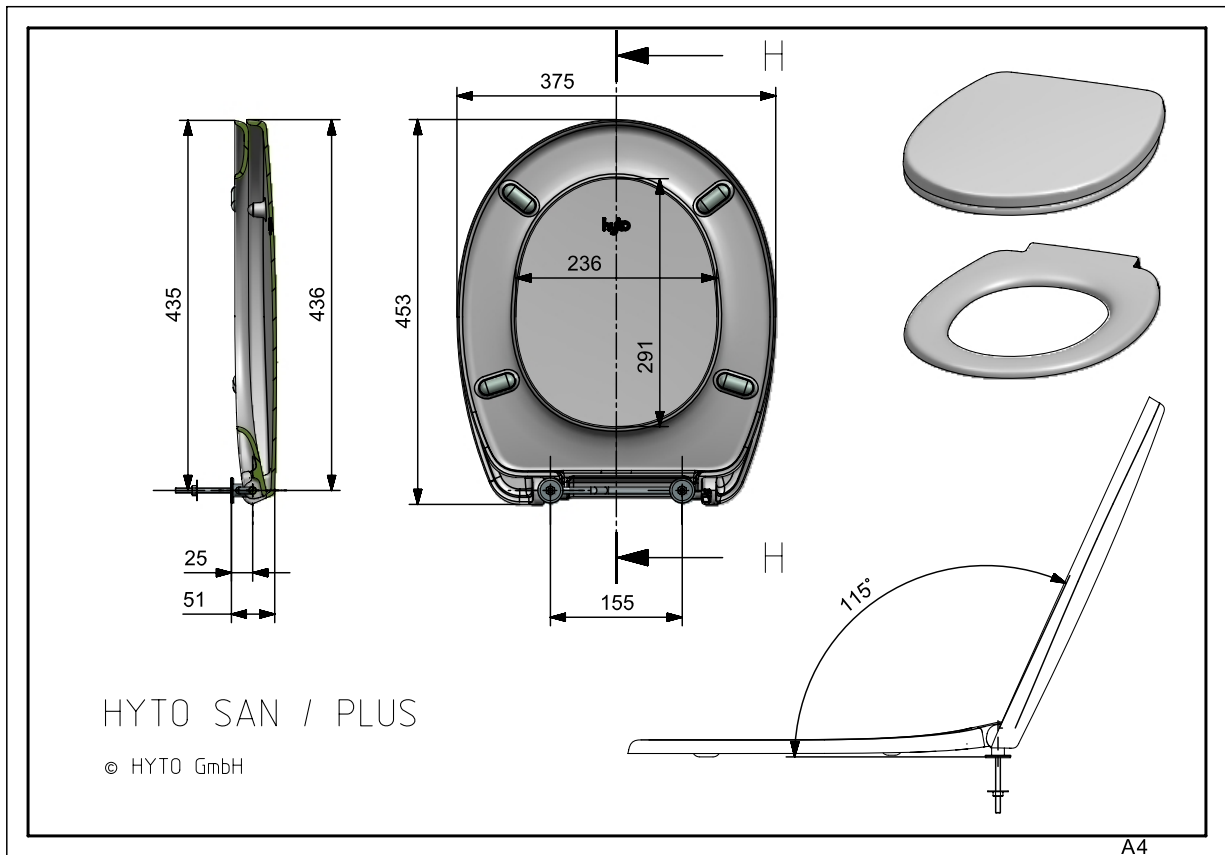
Technisches Produktblatt
HYTO PLUS (MODULAR)
HYTO SAN (MODULAR)

GREWI Handels GmbH
 A-4633 Kematen/I. · Moos Nr. 40
 ATU 62309807 · FN 275114 f
 Tel. +43(0)7247/6920
 Fax +43(0)7247/6920-20
 E-Mail office@grewi.at
 www.grewi.at



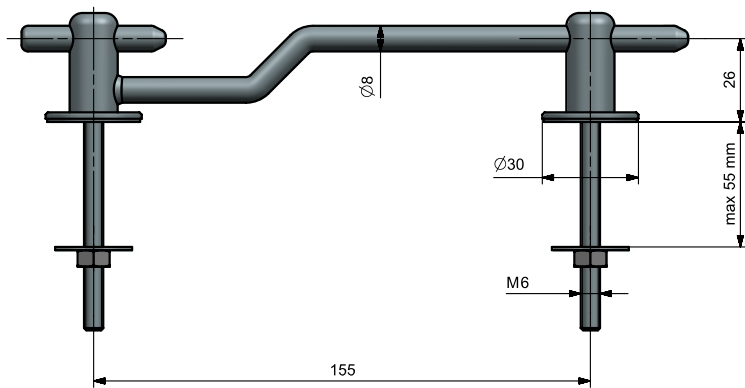
Die Marke für Profis

Seite 2 von 2

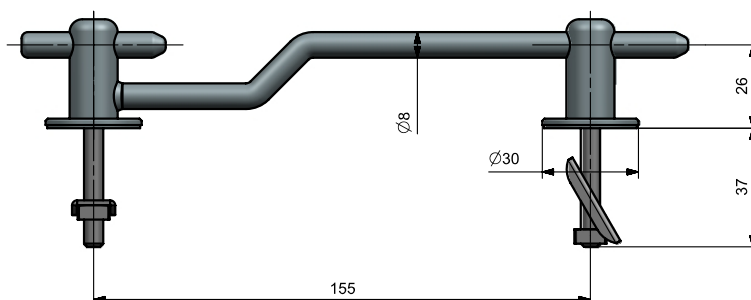


A4

Standard



Montage von Oben



Technisches Produktblatt HYTO MED (MODULAR)

Seite 1 von 2

GREWI Handels GmbH
A-4633 Kematen/I. · Moos Nr. 40
ATU 62309807 · FN 275114 f
Tel. +43(0)7247/6920
Fax +43(0)7247/6920-20
E-Mail office@grewi.at
www.grewi.at



Die Marke für Profis



Verpackung
Überkarton

47,5x40x14 cm / 2,3 kg
50x40x50 cm / 10 kg

HYTO MED inklusive Scharnier

Material POLYPROPYLEN / EDELSTAHL
GTIN Nummer 9120087750108

Optionen
HYTO SAN Modular: Tausch auf Standard WC Sitz



Verpackung
Überkarton

47,5x40x14 cm / 2,1 kg
50x40x50 cm / 8,6 kg

HYTO MED MODULAR ohne Scharnier

Material POLYPROPYLEN
GTIN Nummer 9120087750115

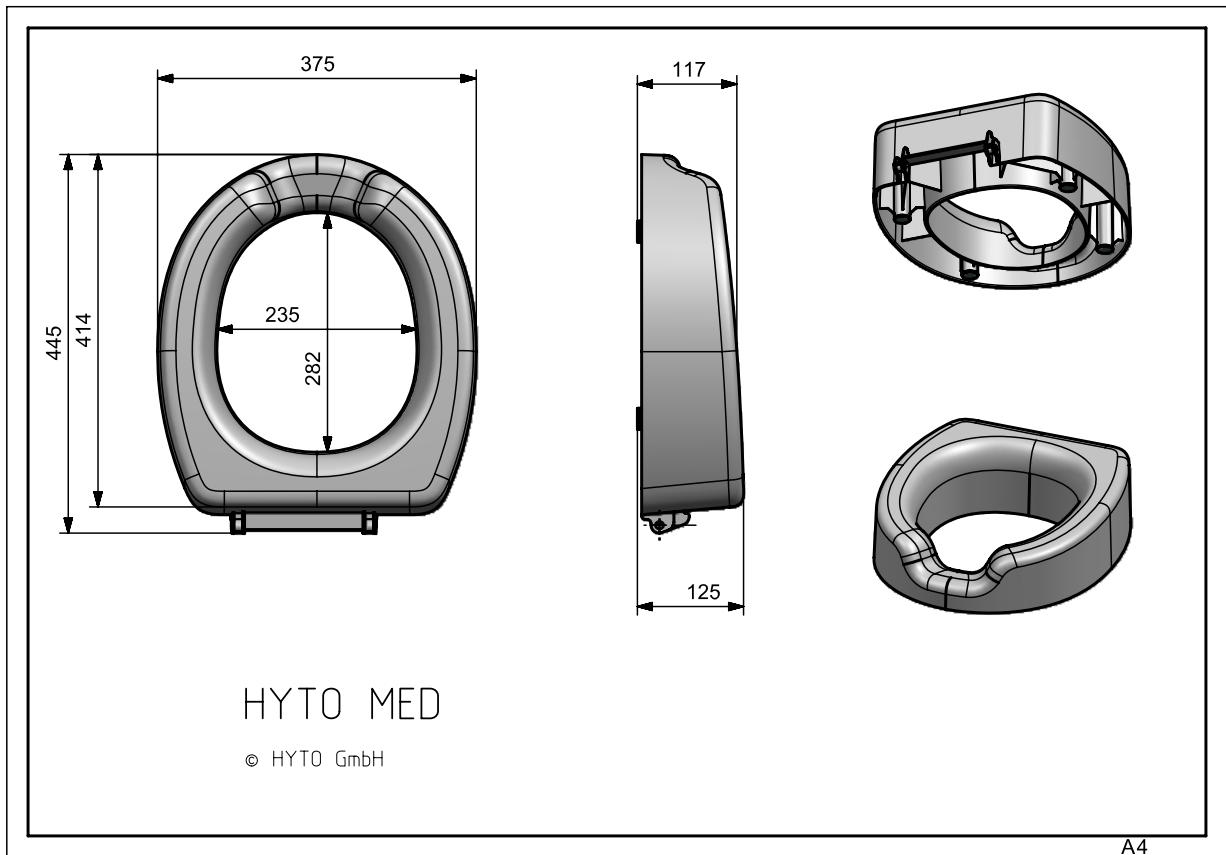
Optionen
HYTO SAN: Als Tauschoption bei montiertem Scharnier

Empfehlung

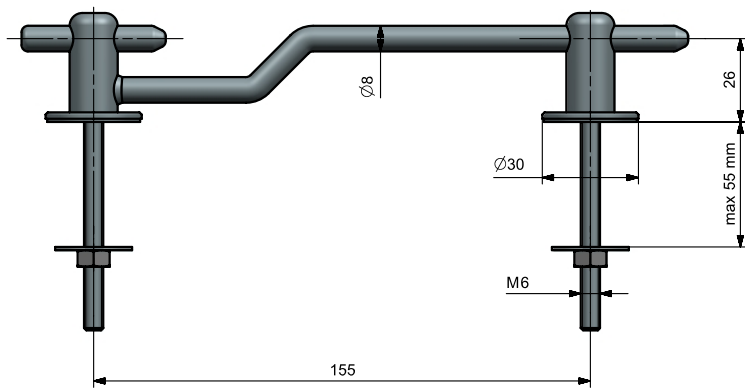
Pflegeeinrichtungen, Orthopädische Heilanstalten

Vorteile

Einfache Unterhaltsreinigung durch hochklappen.
Stabilität und Sicherheit durch HYTO Systemscharnier.



Standard



Montage von Oben

